

ROBÔ SENSORIZADO COM LEGO MINDSTORMS



Grupo:

Graciliana Loureiro

Inês Rito Lima

Daniel Vicente

Bruno Costa

Fernando Cunha

Monitor: Manuel Marques



QUAL O
OBJECTIVO?

LABVIEW

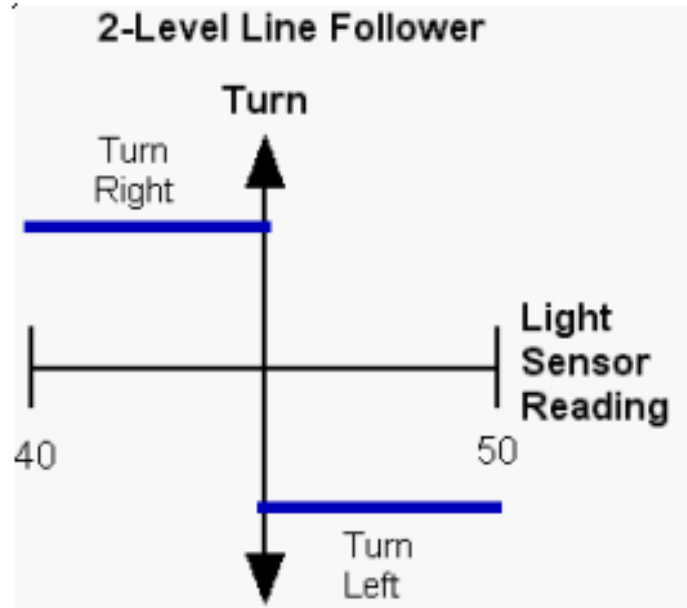
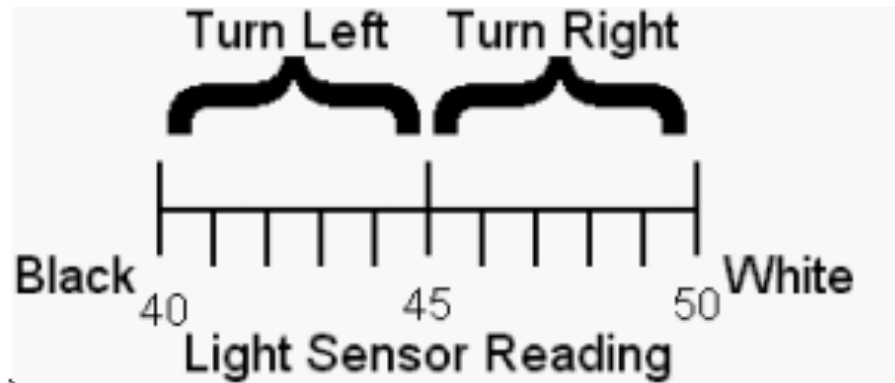
O QUE É?



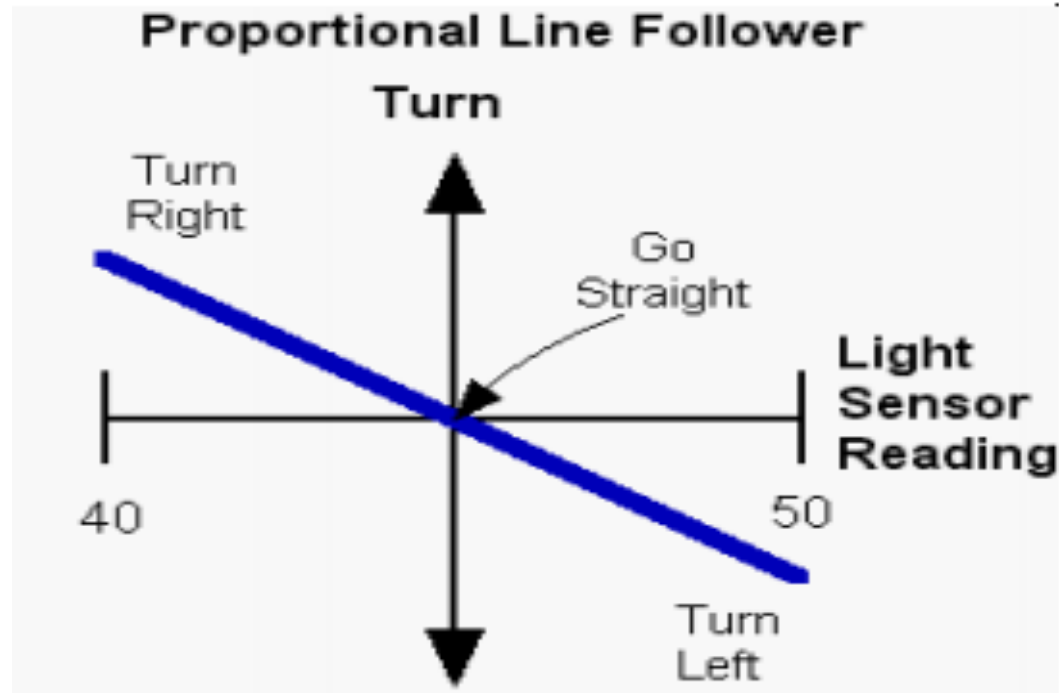


COMO FUNCIONA O ROBÔ?

DOIS NÍVEIS/2-LEVEL



PROPORCIONAL, INTEGRAL E DIFERENCIAL (PID)

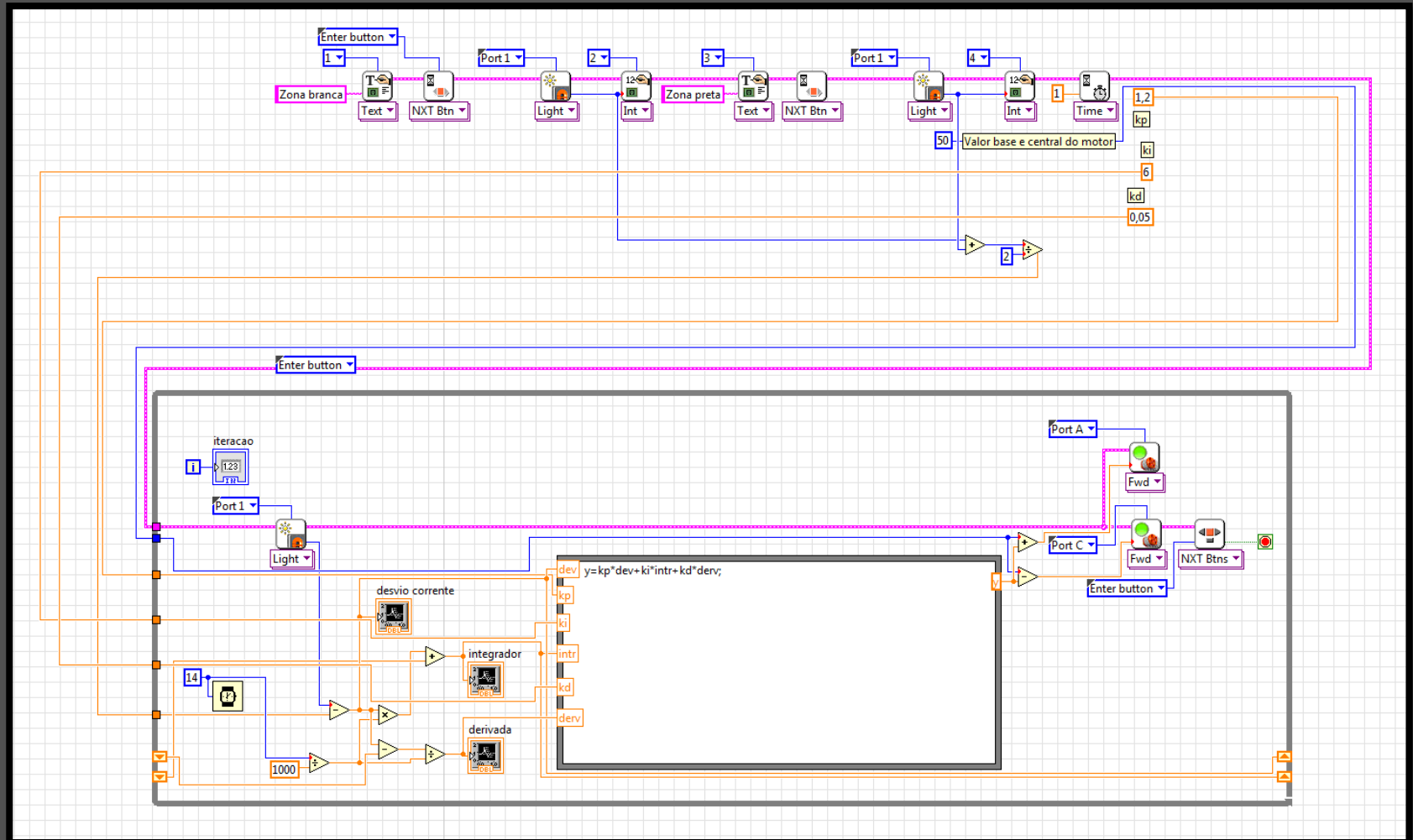


PROPORCIONAL

INTEGRAL

DIFERENCIAL

O CÓDIGO



AGORA VAMOS
DEMONSTRAR!



PERGUNTAS

